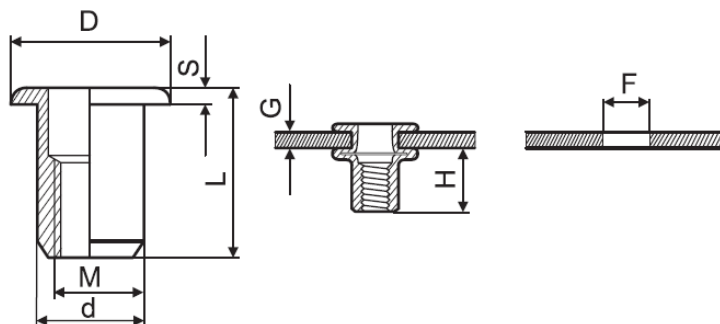


Nýtovací matice s plochou hlavou LF-CO NEREZ OCEL A2 (AISI 304)



DIN:
ČSN:
ISO:



M	Svěrná tloušťka	F +0,1	L	D	d	S	H	kód Fastek
M4	0,5-2,0	6,0	10,5	8,5	5,9	0,8	6,0	9MLFCO4010I
M5	0,5-2,5	7,0	13,0	10,0	6,9	1,0	7,5	9MLFCO5013I
M6	0,5-3,0	9,0	15,5	12,3	8,9	1,3	9,2	9MLFCO6015I
M8	1,0-3,5	11,0	18,5	15,0	10,9	1,5	11,5	9MLFCO8018I
M10	1,0-4,0	13,0	21,0	16,3	12,9	1,6	11,5	9MLFCOX021I